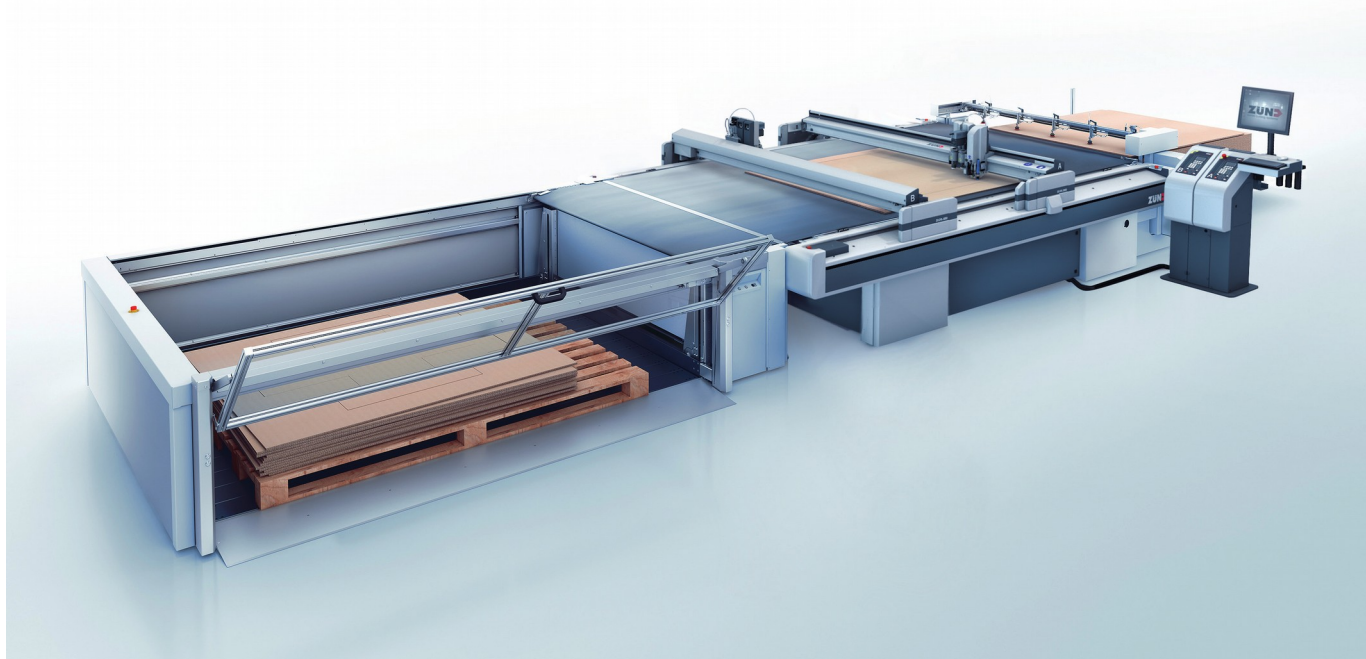


Technická data systému BHS

Deskový nakladač a stohovač

nosnost, elektrické napájení, pneumatika



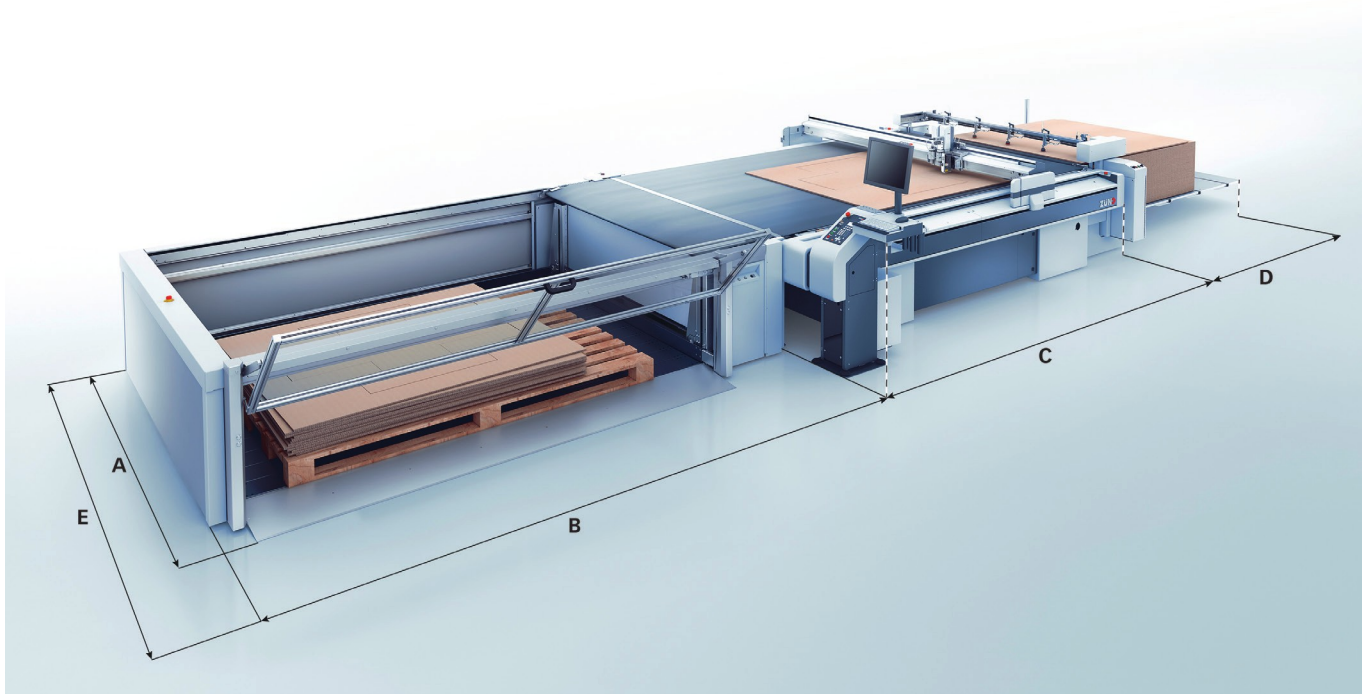
Rozměry a nosnost	L-série	XL-série	2XL-série
max. velikost desky	3200 x 1620 mm	3200 x 2090 mm	3200 x 2560 mm
min. velikost desky	1000 x 700 mm	1000 x 700 mm	1000 x 700 mm
max. tloušťka desky	16 mm	16 mm	16 mm
min. tloušťka desky	1.5 mm	1.5 mm	1.5 mm
max. hmotnost desky/ks	15 kg	15 kg	15 kg
max. nakládací výška	540 mm	540 mm	540 mm
max. vykládací výška	500 mm	500 mm	500 mm
rovinnost stohování	30 mm	30 mm	30 mm
max. symetrické zatížení nakladače	800 kg	800 kg	800 kg
max. asymetrické zatížení nakladače	200 kg	200 kg	150 kg
Pneumatika	stohovač	nakladač	
tlakový vzduch	Vzduch dodává stroj	0.6 MPa	
spotřeba vzduchu	Vzduch dodává stroj	50 l/min	
tlakový vzduch pro separaci	-	0.2 - 0.6 MPa	
spotřeba vzduchu pro separaci	-	25 - 50 l/min	

Elektrické napájení nakladač, stohovač

napětí	3x, 400 V, L1, L2, L3, N, PE 3x, 200 V, L1, L2, L3, N, PE
napájecí frekvence	50/60 Hz
hlavní jistič	min. 16 A
proudový chránič	min. 30 mA

Technická data systému BHS

Deskový nakladač a stohovač rozměry, hmotnost



Rozměry nakladače	L-série	XL-série	2XL-série
délka (D)	3040 mm	3040 mm	3040 mm
šířka (A)	2410 mm	2880 mm	3350 mm
hmotnost	630 kg	670 kg	720 kg

Rozměry stohovače	L-série	XL-série
délka (B)	4052 mm	4052 mm
šířka (A)	2520 mm	2990 mm
hmotnost	880 kg	950 kg

Rozměry BHS včetně stroje G3	L-série	XL-série	2XL-série ¹⁾
délka (B+C+D)	11210 mm	11210 mm	7160 mm
šířka (E)	3150 mm	3620 mm	4090 mm

Rozměry BHS včetně stroje D3	L-série	XL-série	2XL-série ¹⁾
délka (B+C+D)	11390 mm	11390 mm	7340 mm
šířka (E)	3608 mm	4078 mm	4548 mm

Stohovač není dostupný pro stroje 2XL.